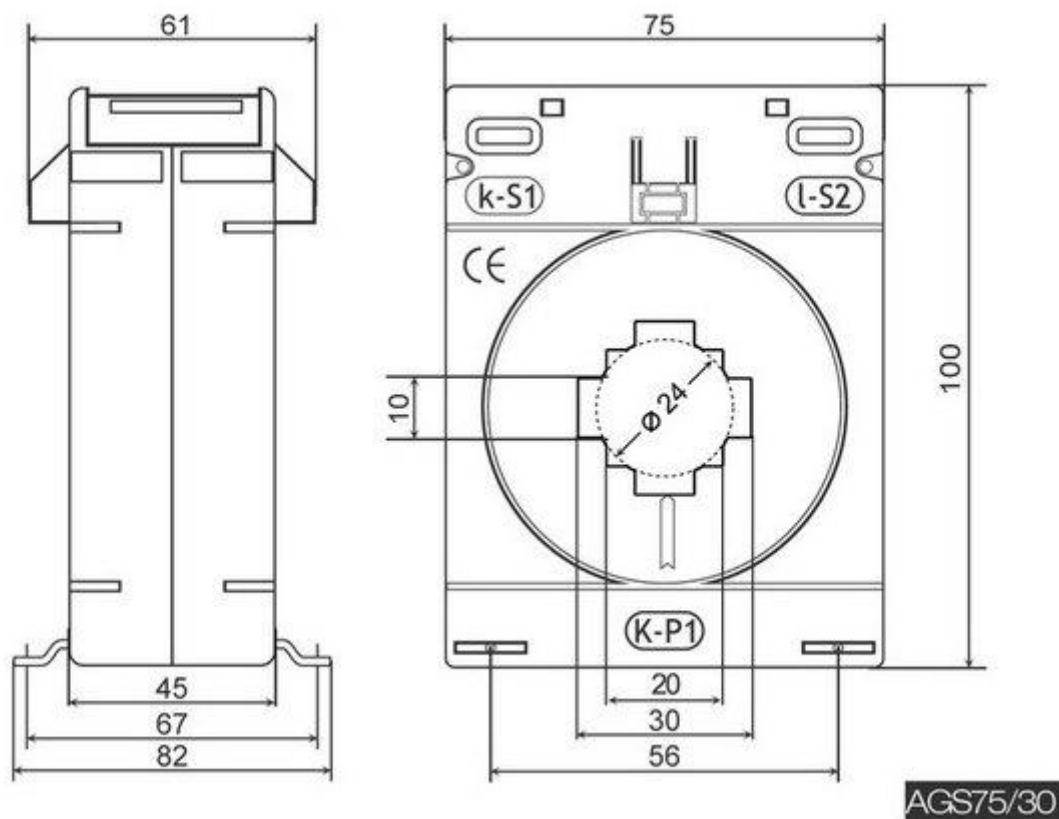


AGS75/30 áramváltó



Rendelhető teljesítmények: 1; 1,25; 1,5; 2,5; 3,75; 5; 7,5; 10; 15 VA

Pontossági osztály	Szekunder áram 1A vagy 5A					
	0,2S	0,2%	0,5S	0,5%	1%	3%
Primer áram (A)	Teljesítmény (VA)					
50	1	1	1	1	1	1-1,25
75	1-2,5	1-2,5	1-2,5	1-2,5	1-3,75	1-5
100	1-5	1-5	1-5	1-1,25	1-7,5	1-10
120	1-5	1-5	1-5	1-2,5	1-5	1-15
125	1-7,5	1-7,5	1-7,5	1-3,75	1-5	1-15
150	1-7,5	1-7,5	1-7,5	1-5	1-7,5	1-15
200	1-10	1-10	1-10	1-5	1-10	1-15
250	1-15	1-15	1-15	1-10	1-15	1-15
300	1-15	1-15	1-15	1-15	1-15	1-15
400	1-15	1-15	1-15	1-15	1-15	1-15
500	1-15	1-15	1-15	1-15	1-15	1-15
600	1-15	1-15	1-15	1-15	1-15	1-15
750	1-15	1-15	1-15	1-15	1-15	1-15
800	1-15	1-15	1-15	1-15	1-15	1-15